

## Solenoidový ventil na páru S2010 Velikosti (G1/8", G1/4")

### VLASTNOSTI

- Široký rozsah tlaku, průtoku a velikostí
- Použití s filtry.
- Ventil může být montován v jakékoli poloze, aniž by to ovlivnilo jeho funkci.
- Cívky by měla být ve svislé pozici.

### ELEKTRICKÉ VLASTNOSTI

Zatížení	: ED %100
Třída izolace	: H (180°C)(IEC 85)
Impregnace cívky	: Polyesterové skelné vlákno
Akolní teplota	: od -10°C do +60°C
Třída ochrany	: IP65 (ISO 60529), na vyžádání IP68
Elektrické připojení	: DIN 46340 3-pólový konektor (DIN 43650)
Specifikace konektoru	: ISO 4400 / EN 175301-803 Form A, zástrčka (kabel Ø6-8 mm)
Electrical Safety	: IEC 335
Standard Voltages	: AC 12V 15VA, 24V 15VA, 48V 15VA, 110V 15VA, 230V 15VA, 230V 24VA DC 12V 18W, 24V 18W, 48V 18W, 110V 18W

Další napájení na vyžádání

Tolerance napětí	: AC -15%, +10% DC -5%, +10%
Frekvence	: 50 Hz (60 Hz...)

Na vyžádání konektor s LED diodou

V objednávce uveďte požadované napětí cívky

### MATERIÁLY V KONTAKTU S MÉDIEM

Body	: Mosaz
Vnitřní součásti	: Nerezová ocel
Těsnění	: VITON (na vyžádání EPDM, TEFLON)
Clona	: Měď (EN 12735-1)
Sedlo, jádro, pružiny	: Nerezová ocel

### MOŽNOSTI

Závitové připojení: BSP; (na vyžádání NPT)

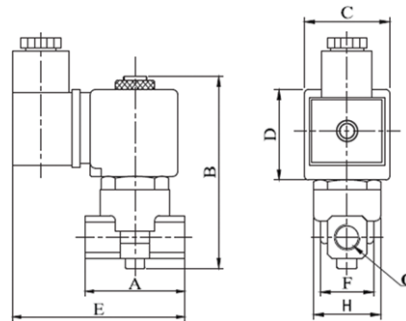
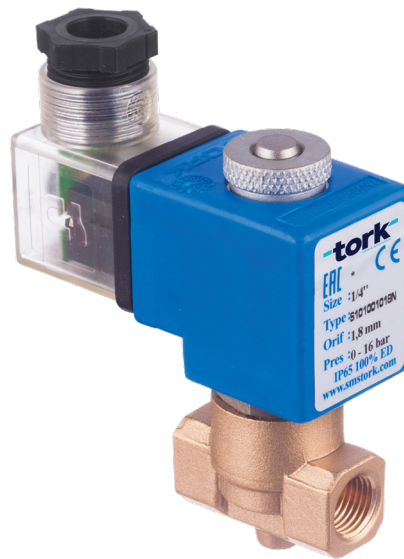
- Na vyžádání poniklované tělo ventilu.
- Na vyžádání cívka vhodná pro ATEX prostředí.

### TECHNICKÉ VLASTNOSTI

Max. viskozita	: 5°E (~37cST or mm <sup>2</sup> /s)
Reakční čas	: Otevřeno : 30 ms Zavřeno : 30 ms

### VLASTNOSTI TĚSNĚNÍ

NBR	: -10°C...+80°C
EPDM	: -10°C...+130°C
VITON	: -10°C...+160°C
PTFE	: -10°C...+160°C
RUBY	: -10°C...+160°C



BEZ PROUDU ZAVŘENO

2/2 CESTNÝ

PŘÍMO OVLÁDANÝ

P=0

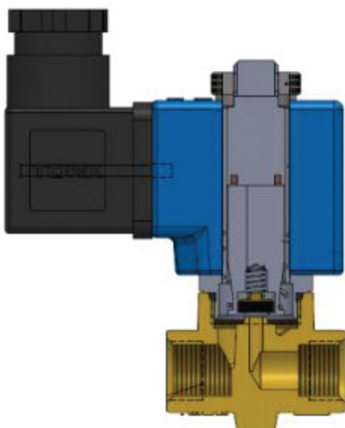


PÁRA

### Dimenze (mm)

	G	A	B	C	D	E	F	H
1/8"	40	90	32	39	78	22,3	25,6	
1/4"	40	90	32	39	78	22,3	25,6	

Cívky	Nominální hodnota	Chlad / Tepl	Příkon při rozběhu	Příkon při běhu	Proud (A)	Povrchová teplota (°C)
C40012VDC18W	12VDC 18W	CHLAD	19,56	19,56	1,63	20
		TEPLO	14,52	14,52	1,21	106
C40024VDC18W	24VDC 18W	CHLAD	20,88	20,88	0,87	25
		TEPLO	14,64	14,64	0,61	116
C40110VDC18W	110VDC 18W	CHLAD	19,96	19,96	0,18	23
		TEPLO	13,56	13,56	0,123	115
C40012VAC15VA	12VAC 15VA	CHLAD	23,81	16,43	1,3	25
		TEPLO	-	15,86	1,262	79
C40024VAC15VA	24VAC 15VA	CHLAD	25,82	15,02	0,62	22
		TEPLO	-	13,91	0,57	81
C40110VAC15VA	110VAC 15VA	CHLAD	30,65	15,17	0,137	24
		TEPLO	-	13,96	0,126	80
C40230VAC15VA	230VAC 15VA	CHLAD	31,4	15,64	0,068	25
		TEPLO	-	14,41	0,063	80
C40230VAC24VA	230VAC 24VA	CHLAD	45,1	23,92	0,0154	23
		TEPLO	-	21,62	0,0154	100



Symbol	Typ ventilu	Velikost připojení	Otvor	Tlak		Kv	Těsnění		m	
				min/max	Bar		Bar	Lt/dk		Vlan
	S2010	G	mm	Bar	Bar	Lt/dk	Vlan	TEFLON	EPDM	kg
	S2010.00.018	1/8"	1,8	0	5	1,6	✓	✓	✓	0,36
	S2010.00.025	1/8"	2,5	0	5	3,2	✓	✓	✓	0,36
	S2010.00.030	1/8"	3	0	5	4,6	✓	✓	✓	0,36
	S2010.01.018	1/4"	1,8	0	5	1,6	✓	✓	✓	0,35
	S2010.01.025	1/4"	2,5	0	5	3,2	✓	✓	✓	0,35
	S2010.01.030	1/4"	3	0	5	4,6	✓	✓	✓	0,35

### NORMY

- Standardní připojení trubek G (BSP) (ISO 228-1) a další připojení trubek (NPT (ANSI 1.20.3)) jsou k dispozici na vyžádání.
- Solenoidové ventily TORK 97/23/EC jsou k dispozici pro směrnici o tlakových zařízeních (PED) a 2006/95/ECC směrnici pro nízké napětí (LVD).

**Poznámka:** Pro více informací navštivte náš katalog.

## Solenoidový ventil na páru S2010 Velikosti ("G3/8", "G1/2", "G3/4", "G1", "G11/4", "G11/2", "G2")

### VLASTNOSTI

- Široký rozsah tlaku, průtoku a velikostí
- Použití s filtry.
- Ventil může být montován v jakékoli poloze, aniž by to ovlivnilo jeho funkci.
- Cívky by měla být ve svislé pozici.

### ELEKTRICKÉ VLASTNOSTI

Zatížení	: ED %100
Třída izolace	: H (180°C)(IEC 85)
Impregnace cívky	: Polyesterové skelné vlákno
Akolní teplota	: od -10°C do +60°C
Třída ochrany	: IP65 (ISO 60529), na vyžádání IP68
Elektrické připojení	: DIN 46340 3-pólový konektor (DIN 43650)
Specifikace konektorů	: ISO 4400 / EN 175301-803 Form A, zástrčka (kabel Ø6-8 mm)
Electrical Safety	: IEC 335
Standard Voltages	: AC 12V 15VA, 24V 15VA, 48V 15VA, 110V 15VA, 230V 15VA, 230V 24VA DC 12V 18W, 24V 18W, 48V 18W, 110V 18W

Další napájení na vyžádání

Tolerance napětí : AC -15%, +10% DC -5%, +10%

Frekvence : 50 Hz (60 Hz...)

Na vyžádání konektor s LED diodou

V objednávce uveďte požadované napětí cívky

### MATERIÁLY V KONTAKTU S MÉDIEM

Body	: Mosaz
Vnitřní součásti	: Nerezová ocel
Těsnění	: VITON (1/8"-1/4"), TEFLON (3/8"-1") EPDM (1 1/4"-2")
Clona	: Měď (EN 12735-1)
Sedlo, jádro, pružiny	: Nerezová ocel

### MOŽNOSTI

Závitové připojení: BSP; (na vyžádání NPT)

• Na vyžádání poniklované tělo ventilu.

• Na vyžádání cívka vhodná pro ATEX prostředí.

### TECHNICKÉ VLASTNOSTI

Max. viskozita : 5°E (~37cST or mm<sup>2</sup>/s)

Reakční čas : Otevřeno : 300 ms

Zavřeno : 1000 ms

### VLASTNOSTI TĚSNĚNÍ

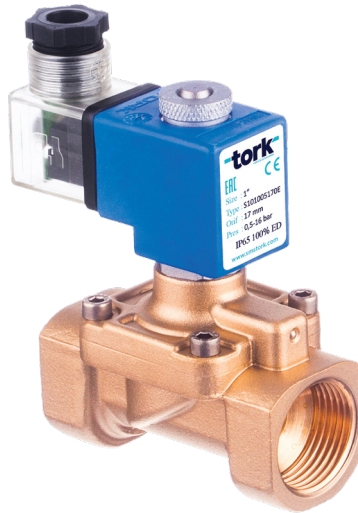
NBR : -10°C...+80°C

EPDM : -10°C...+130°C

VITON : -10°C...+160°C

PTFE : -10°C...+160°C

RUBY : -10°C... +160°C



BEZ PROUDU ZAVŘENO

2/2 CESTNÝ

NEPŘÍMO OVLÁDANÝ

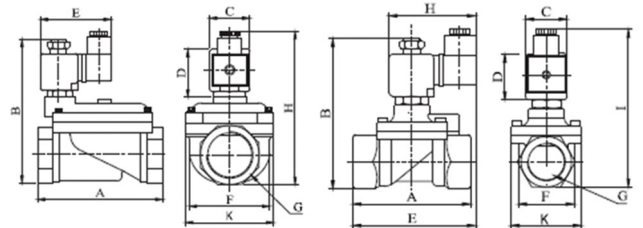
P=0,5



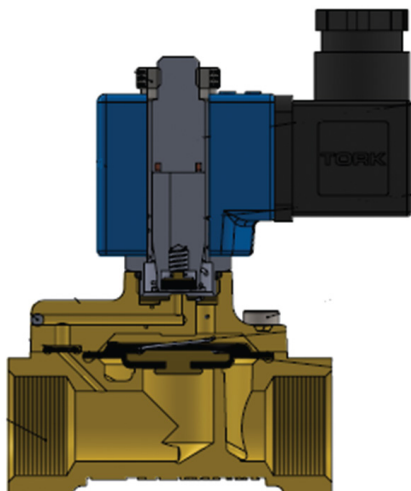
PÁRA

### Dimenze (mm)

	G	A	B	C	D	E	F	K	H	I
3/8"	75	97	32	45	91,3	37,5	52	76	108	
1/2"	79	100	32	45	92	39,5	52	76	110	
3/4"	85	107,5	32	45	94	41,5	52	76	118	
1"	87,9	115	32	45	101	42,5	52	76	124	
1 1/4"	141	143	32	45	76	96,5	110,7	156	-	
1 1/2"	139	143	32	45	76	96,5	110,7	156	-	
2	145,6	153	32	45	76	96,5	110,7	165,5	-	



Cívky	Nominální hodnota	Chlad/ Teplo	Příkon při rozběhu	Příkon při běhu	Proud (A)	Povrchová teplota (°C)
C40012VDC18W	12VDC 18W	CHLAD	19,56	19,56	1,63	20
		TEPLO	14,52	14,52	1,21	106
C40024VDC18W	24VDC 18W	CHLAD	20,88	20,88	0,87	25
		TEPLO	14,64	14,64	0,61	116
C40110VDC18W	110VDC 18W	CHLAD	19,96	19,96	0,18	23
		TEPLO	13,56	13,56	0,123	115
C40012VAC15VA	12VAC 15VA	CHLAD	23,81	16,43	1,3	25
		TEPLO	-	15,86	1,262	79
C40024VAC15VA	24VAC 15VA	CHLAD	25,82	15,02	0,62	22
		TEPLO	-	13,91	0,57	81
C40110VAC15VA	110VAC 15VA	CHLAD	30,65	15,17	0,137	24
		TEPLO	-	13,96	0,126	80
C40230VAC15VA	230VAC 15VA	CHLAD	31,4	15,64	0,068	25
		TEPLO	-	14,41	0,063	80
C40230VAC24VA	230VAC 24VA	CHLAD	45,1	23,92	0,0154	23
		TEPLO	-	21,62	0,0154	100



Symbol	Typ ventilu	Velikost připojení	Otvor	Tlak		Kv	Těsnění		m
				min/max	Bar		Bar	Lt/dk	
	S2010	G	mm	Bar	Bar	Lt/dk	TEFLON	EPDM	kg
	S2010.02	3/8"	12,5	0,5	5	48	✓		0,68
	S2010.03	1/2"	14,5	0,5	5	70	✓		0,72
	S2010.04	3/4"	17	0,5	5	90	✓		0,81
	S2010.05	1"	17	0,5	5	90	✓		0,98
	S2010.06	1 1/4"	30	0,5	5	250		✓	2,65
	S2010.07	1 1/2"	39	0,5	5	370		✓	2,55
	S2010.08	2	46	0,5	5	450		✓	2,98

### NORMY

• Standardní připojení trubek G (BSP) (ISO 228-1) a další připojení trubek (NPT (ANSI 1.20.3)) jsou k dispozici na vyžádání.

• Solenoidové ventily TORK 97/23/EC jsou k dispozici pro směrnici o tlakových zařízeních (PED) a 2006/95/ECC směrnici pro nízké napětí (LVD).

Poznámka: Pro více informací navštivte náš katalog.

### TECHNICKÁ DATA CÍVKY

- \* příkon 18W u VDC (15VA u AC)
- \* krytí - DIN 40050 - IP65 s konektorem
- \* napětí 230,24,12 VAC a 24,12 VDC
- \* tolerance napětí +-10% AC,DC
- \* konektor DIN 4365 DA-PG9/PG11
- \* frekvence 50/60 Hz
- \* trvalé zatížení - 100%
- \* maximální teplota okolí 50 °C
- \* tepelná třída izolace cívky - H (180 °C)

Série	Napětí	Hmotnost (kg)	Typové - objednací číslo
T-SB 1	230 VAC	0,15	T-SB1.230A
T-SB 2	24 VAC/DC	0,15	T-SB2.24A, T-SB2.24D
	12 VAC/DC	0,15	T-SB2.12A, T-SB2.12D

ventily jsou standardně dodávány včetně cívky a konektoru, cívka a konektor se samostatně dodává jen jako náhradní díl

### IZOLAČNÍ MATERIÁLY

- \* magnetická jednotka je z měděného vinutí je tvarovaná v termoplastických materiálech (polyester s 30-ti % laminátu)
- \* izolace cívky - %30 vlákno Nylon 66

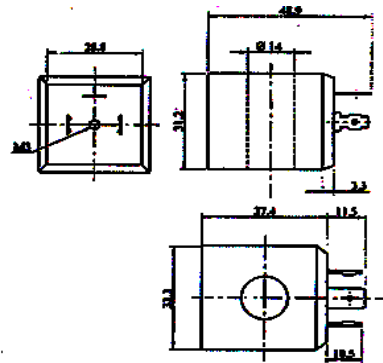
### MATERIÁLY JEDNOTLIVÝCH ČÁSTÍ VENTILŮ

- 1 - tělo ventilu: kovaná mosaz MS 58 DIN 17673
- 2 - membrána: NBR,EPDM,VITON
- 3 - pružina membr.: AISI 302, nerez ocel 1.4310
- 4 - víko ventilu: kovaná mosaz MS 58 DIN 17673
- 5 - píst: AISI 430 FR, nerez ocel DIN 1.4101
- 6 - vodící trubice: AISI 304, nerez ocel DIN 1.4104
- 7 - cívka: měděné vinutí v termoplastu - viz výše
- 8 - jistící matice: pozinkovaná
- 9 - konektor: IP65, DIN 40050
- 10 - šrouby víka: A2 304 ST-st

### NÁVOD PRO MECHANICKOU A ELEKTRICKOU INSTALACI

- \* Ventil musí být namontován ve směru toku ventilu, což je na spodní části těla ventilu vyznačeno šipkou.
- \* Ventil smí být nainstalován do potrubí jen v takové poloze, kdy cívka není pod osou ventilu.
- \* Vzhledem k velké citlivosti ventilů na nečistoty v médiu, doporučujeme osadit filtr mechanických nečistot.
- \* Cívka se nesmí připojit k napětí, dokud není osazena na ventil a přichycena jistící maticí.
- \* Cívku není možné sejmout z ventilu před odpojením el. napětí - hrozí její poškození.
- \* Zapojení elektrických vodičů do cívky se provádí přes připojovací konektor, který se pak k cívce připevňuje jediným možným způsobem a zajistí se pomocí upevňovacího šroubu.
- \* S cívkou je možné, v případě potřeby, otáčet i po zapojení.
- \* Při náhlém otevření na vstupu ventilu může dojít k mžikové netěsnosti na straně výstupu. Je nutné průtok pozvolna otvírat.
- \* **UPOZORNĚNÍ - za provozu může dojít vlivem teploty média nebo zapojením cívky pod napětí k zahřátí - POZOR - HORKÝ POVRCH !!!**

### ROZMĚRY



### ELEKTRICKÉ SCHEMA ZAPOJENÍ

